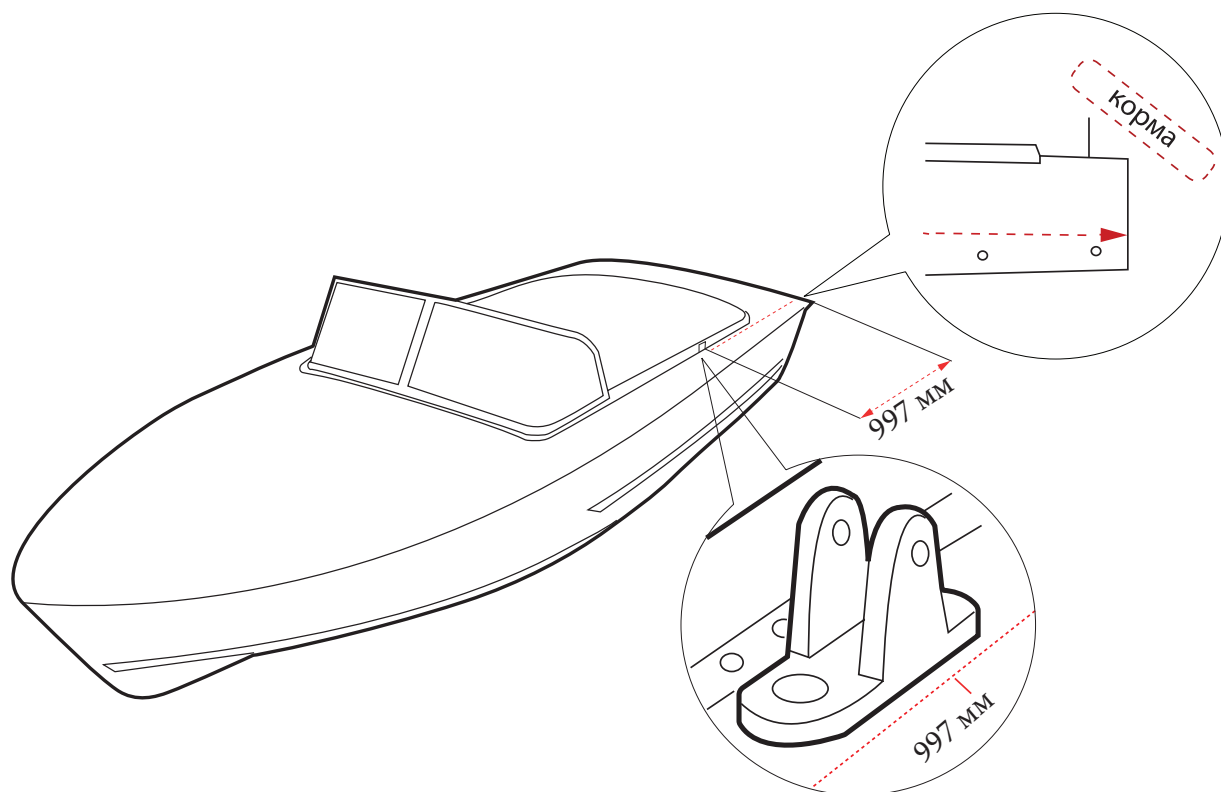


Для установки тента Вам потребуется:

- Дрель или шуруповерт.
- Сверло - 3.2 мм (при креплении тента кнопками); 4 мм (при креплении кнехты или завертки).
- Заклепочник.
- Кусачки или ножницы (при креплении тента кнехтами).
- Пробойник диаметром от 7 мм до 10 мм (при креплении тента кнехтами).



1. Установите кронштейн крепления дуг к корпусу лодки, на расстоянии 997 мм (по центру кронштейна) от корпуса лодки со стороны кормы (см. рис). На нашем сайте, в разделе «инструкции» мы можете посмотреть фотографии размеров.

2. Закрепите дуги на установленных кронштейнах.

3. Закрепите тент на дугах с помощью расположенных с внутренней стороны тента карманов.

4. Поднимите дуги в вертикальное положение.

5. Застегните все молнии тента и симметрично расположите его на дугах.

6. Перед тем, как начать закреплять тент, расправьте его: накинув переднюю часть тента на рамку стекла, заднюю на корму и боковины на борта лодки. Это необходимо для того, чтобы правильно произвести предварительную (примерную) разметку креплений тента.

7. Установку тента начинайте с рамки стекла! Установите крепеж на рамке, отступив от центра 150 мм в одну и другую сторону (вариант крепления — завертки), либо по настроенным усилениям на тенте (вариант крепления — кнехты).

8. Далее необходимо закрепить тент на корме! Натяните тент так, чтобы лобовая часть, крыша и задняя часть тента не провисали и имели необходимую натяжку. Установите элементы крепления тента, по 1-2 шт справа и слева от заднего клапана и 2 шт. непосредственно на самом клапане.

9. После этого необходимо прикрепить боковины тента! Сначала установив элементы крепления тента рядом с местом установки дуг (см. рис 1), предварительно задав боковине необходимую натяжку. Далее устанавливаются остальные элементы крепления, и в процессе их установки корректируется натяжка боковин тента.

Рекомендация:

При хранении тента в течение длительного времени без использования (для предотвращения порчи окон- прозрачных вставок) рекомендуется разложить тент.